

EL-PIR40 INFRAROOD SENSOR

Gebruiksaanwijzing



ALGEMEEN:

Het is de nieuwste energiezuinige lichtsakelaar met twee goede gevoelige detectoren en een geïntegreerd circuit met SMT technologie. De sensor werkt automatisch, is gemakkelijk, praktisch, veilig, energiezuinig, etc. Het brede detectieveld bestaat uit twee detectoren aan de rechter- en linkerzijde welke gebruik maken van lichamelijke infrarood straling die de sensor in werking zet als er zich een persoon in het detectieveld bevindt. De sensor onderscheidt dag en nacht automatisch. De installatie is zeer eenvoudig en de toepassing is zeer breed door de vele functies.

SPECIFICATIES:

Voeding: 220V/AC~240V/AC 110V/AC~240V/AC

Vermogen: A 1200W (220V/AC~240V/AC) 800W (110V/AC~130V/AC) B 3000W (220V/AC~240V/AC)
1500W (110V/AC~130V/AC)

Voedingsfrequentie: 50~60Hz 800W

Lichtgevoeligheid: <3LUX~zonlicht

Werking: min:8sec±3sec Max:7min±2min

Werkings temperatuur: -20~40°

Detectiebereik: 220degree

Detectie afstand: 11m Max (<24°)

Installatiehoogte: 1.5m~2.5m

Verbruik: 0.45W (static 0.1W)

Max. vochtigheid: <93%RH

Detectie snelheid: 0.6~1.5m/s

FUNCTIE:

De detectie afstand kan handmatig worden ingesteld. De detectie afstand is kort als u de schakelaar naar beneden drukt, omhoog is ver.

Automatische herkenning van dag en nacht: de werking van het omgevingslicht van de EL-PIR40 kan naar eigen wens ingesteld worden. Wanneer de schakelaar in de stand "sunshine" staat kan de sensor dag en nacht werken terwijl de sensor alleen kan werken bij een lichtopbrengst van minder dan 3LUX als de schakelaar in de stand "moon" staat. Zie ook het hoofdstuk "TEST" over de manier van instellen.

Aan/uit en detectie-indicatie: het indicatielampje licht elke 4 seconden éénmaal op om aan te geven dat de sensor is ingeschakeld. Het indicatielampje licht elke 2 seconden éénmaal op wanneer er inductiesignalen worden waargenomen. Op deze manier kunt u zien dat de sensor naar behoren functioneert.

Tijdsvertraging continu ingesteld: als de sensor het tweede inductiesignaal ontvangt na de eerste inductor, dient u tijd toe te voegen aan de basis tijdsvertraging instelling.

Aanpassing tijdsvertraging: de sensor kan handmatig naar wens ingesteld worden. De minimale instelling is ongeveer 2 tot 7 minuten. De maximale instelling is ongeveer 3 tot 8 minuten.

Blokkeerfunctie tijdens gebruik: de sensor blijft licht detecteren wanneer de stroom is afgesloten voor 2 seconden en daarna weer wordt ingeschakeld. Schakel de stroom uit voor 4 seconden en daarna weer in. De sensor zal automatisch de werking hervatten.

INSTALLATIE: (zie volgende afbeelding)

Sluit de stroom af.

Schroef de achterzijde van de sensor los en trek de bedrading van het stroomnet door de achterzijde van de sensor.

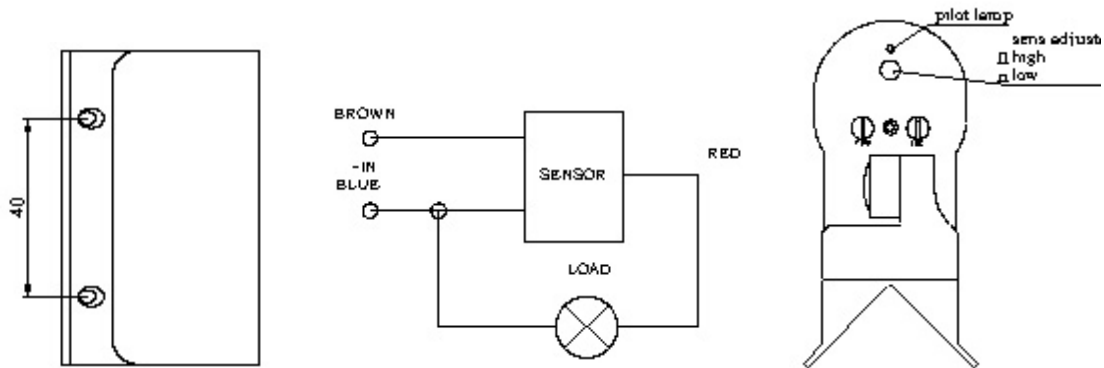
Plaats de achterzijde op de gewenste positie en schroef deze vast.

Sluit de bedrading volgens het aansluitschema aan op het stroomnet.

Plaats de sensor terug op de achterzijde en schroef deze vast.

Schakel de stroom in om de sensor te testen.

Aansluitschema:



TEST:

Draai de lichtknop, tegen de klok in, naar de maximale lichtgevoeligheid (LUX). Draai de tijdknop, met de klok mee, naar de minimale tijd. Als u de stroom inschakelt zal de sensor niet direct functioneren en het indicatielampje zal na 4 seconden één keer oplichten. Na ongeveer 5 tot 10 seconden zal de sensor in werking treden en het indicatielampje zal tweemaal oplichten per seconde. Bij de instelling waarbij geen inductiesignalen worden waargenomen, zal de werking na ongeveer 5 tot 30 seconden uitschakelen. Het indicatielampje zal vervolgens éénmaal per 4 seconde oplichten. Nadat deze uit is, wacht dan 5 tot 10 seconden. De sensor werkt en het indicatielampje licht per seconde tweemaal op. De sensor zal uitschakelen binnen 5 tot 15 seconden. Draai de LUX knop, tegen de klok in, naar minimum. Als u test in een omgeving met een lichtopbrengst van minder dan 3 LUX, zal de inductor niet reageren en de sensor stoppen met werken. Als u de sensor afdekt met een object (handdoek, etc.) zal deze in werking treden zonder dat er inductiesignalen worden waargenomen. De sensor schakelt na ongeveer 5 tot 15 seconden uit. **Attentie:** De sensor stopt met functioneren indien er tussen de eerste en tweede waarneming 5 seconden verschil zit. Dit is niet noodzakelijk wanneer er constant waarneming is waardoor de sensor blijft functioneren.

OPMERKING:

De infrarood sensor kan geïnstalleerd worden door een electricien of door een ervaren persoon. De niet gewenste objecten kunnen niet worden genegeerd bij installatie. Het zicht van de sensor wordt gehinderd door deze niet gewenste objecten en zullen de mate van detectie beïnvloeden. Vermijd installatie in de buurt van bijvoorbeeld een airconditioning, centrale verwarming, etc. Open de sensor na installatie niet, in het geval deze niet goed zou functioneren.

PROBLEMEN EN OPLOSSINGEN:

De sensor werkt niet:

Controleer de voeding.
Controleer of het indicatielampje één keer per 4 seconden oplicht.
Controleer of het indicatielampje snel knippert na waarneming van beweging.
Controleer of het werkend licht overeenkomt met het omgevingslicht

De gevoeligheid is slecht:

Controleer of de sensor hinder ondervindt van objecten welke de gevoeligheid van de sensor nadelig beïnvloeden.
Controleer de omgevingstemperatuur.
Controleer of de te detecteren signalen zich binnen het detectieveld bevinden.
Controleer de hoogte van installatie.
Controleer of het bewegingsveld correct is.

De sensor kan niet automatisch uitschakelen als;

Er constant beweging is binnen het detectieveld.
De vertragingstijd te groot is.
De voeding conform het schema is aangesloten.
De temperatuur in de buurt van de sensor veranderd door bijvoorbeeld een airconditioning, centrale verwarming, etc.