

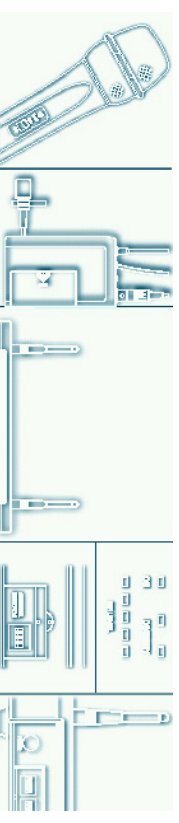


**HQ-MICW410**  
**HQ-MICW420**  
**HQ-MICW430**

**UHF**  
BAND

**16**  
KANALEN

**Draadloos Microfoonsysteem**



**GERBUIKSAANWIJZING**

**NEDERLANDS**



[www.hqproducts.info](http://www.hqproducts.info)

**CE 0336**

## OMSCHRIJVING ONTVANGER HQ-MICW410:

### INTRODUCTIE:

Dit draadloos microfoonstelsel maakt gebruik van geavanceerde communicatietechnologie om constant een perfect geluid te zenden tot 100 meter in een open ruimte en tot 30 meter door muren en plafonds (afhankelijk van omgevingsfactoren). Het PLL-circuit controleert de sterkte en kwaliteit van het signaal.

### OPMERKINGEN:

- 1) Gebruik de zender en de ontvanger op dezelfde frequentie.
- 2) Gebruik geen twee of meer zenders op dezelfde frequentie.
- 3) Vergroot, om mogelijke storingen te voorkomen, de onderlinge frequenties bij gebruik van twee of meer systemen op hetzelfde moment.

### WAARSCHUWING:

Om het risico van een elektrische schok te voorkomen, mag dit apparaat alleen, indien nodig, geopend worden door een geautoriseerd servicebedrijf. Ontkoppel het apparaat van stroom en randapparatuur, wanneer zich een probleem voordoet.

### GARANTIE:

Garantie of aansprakelijkheid wordt niet aanvaardt als er veranderingen en/of modificaties zijn aangebracht of bij onjuist gebruik van het product.

### ALGEMEEN:

Wijzigingen in uitvoering en specificaties voorbehouden.

## INHOUD VERPAKKING:

### HQ-MICW410

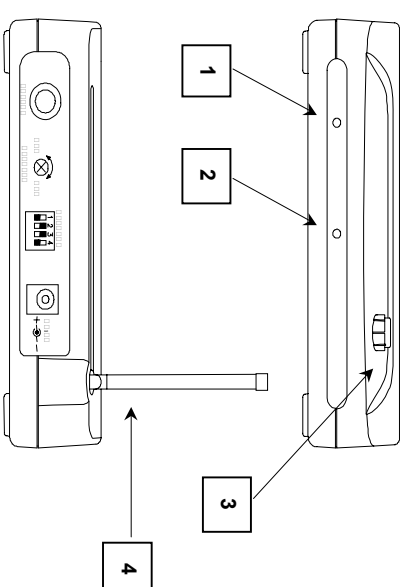
- 1x Ontvanger (non-diversity)
- 1x Microfoon
- 1x AC/DC adapter
- 1x 6,3mm kabel
- 1x Set accessoires

### HQ-MICW420

- 1x Ontvanger (diversity)
- 1x Microfoon
- 1x AC/DC adapter
- 1x XLR naar 6,3mm kabel
- 1x Set accessoires

### HQ-MICW430

- 1x Backpack
- 1x Clip-on microfoon
- 1x Headset microfoon
- 1x Instrument (lijn) kabel

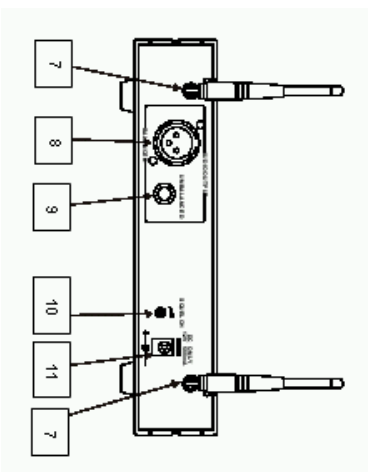
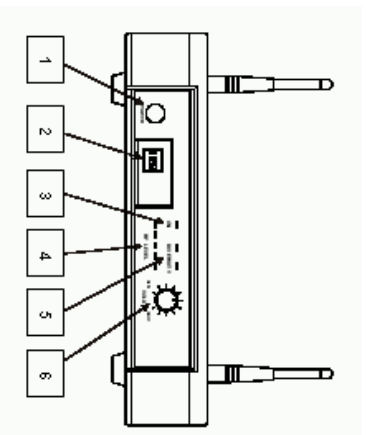


1. **Aan/uit indicator:** licht op als de ontvanger ingeschakeld is.
2. **RF indicator:** licht op om aan te geven dat het signaal van de zender ontvangen wordt.
3. **Volumeregeling:** regeling van het volume naar versterker of mengpaneel.
4. **Antenna:** gefixeerde antenne voor het ontvangen van signalen.
5. **Ongebalanceerde uitgang:** 6,3mm uitgang voor aansluiting op versterker of mengpaneel.
6. **Squelch instelling:** de squelch instelling regelt het uitgangsniveau in verhouding tot de ruis. Draai de knop naar rechts voor een maximale instelling met minimale ruisinterferentie. Met deze instelling is het bereik van het systeem beperkt. Draai de knop naar links voor een maximaal bereik van het systeem, echter is de kans op ruis en interferentie groter. (gebruik de mini schroevendraaier om de squelch in te stellen).
7. **Kanalenkiezer:** selecteer het kanaal met onderstaande combinatie van de schakelaars.

CH 1	CH 2	CH 3	CH 4
■ ■ ■ ■	■ ■ ■ ■	■ ■ ■ ■	■ ■ ■ ■
CH 5	CH 6	CH 7	CH 8
■ ■ ■ ■	■ ■ ■ ■	■ ■ ■ ■	■ ■ ■ ■
CH 9	CH 10	CH 11	CH 12
■ ■ ■ ■	■ ■ ■ ■	■ ■ ■ ■	■ ■ ■ ■
CH 13	CH 14	CH 15	CH 16
■ ■ ■ ■	■ ■ ■ ■	■ ■ ■ ■	■ ■ ■ ■

8. **DC aansluiting:** ingang voor AC/DC adapter.

## OMSCHRIJVING ONTVANGER HQ-MICW420:



1. **Aan/uit schakelaar:** schakel de ontvanger in of uit.
2. **Kanalenkiezer:** selecteer het kanaal met onderstaande combinatie van de schakelaars.

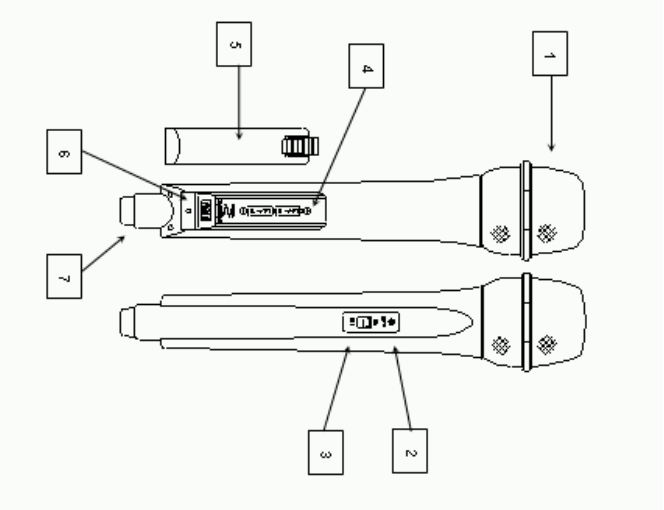
CH 1	CH 2	CH 3	CH 4
CH 5	CH 6	CH 7	CH 8
CH 9	CH 10	CH 11	CH 12
CH 13	CH 14	CH 15	CH 16

3. **Aan/uit indicator:** licht op als de ontvanger ingeschakeld is.
4. **RF indicator:** toont de sterkte van het ontvangen signaal van de microfoon.
5. **Diversity indicator:** toont welke tuner het ontvangen signaal weergeeft.
6. **Volumeregeling:** regeling van het volume naar versterker of mengpaneel.
7. **Antenna:** gefixeerde antenne voor het ontvangen van signalen.
8. **XLR aansluiting:** 3-pin gebalanceerde uitgang voor versterker of mengpaneel.
9. **6,3mm aansluiting:** ongebalanceerde uitgang voor versterker of mengpaneel.
10. **Squelch instelling:** de squelch instelling regelt het uitgangsniveau in verhouding tot de ruis. Draai de knop naar rechts voor een maximale instelling met minimale ruisinterferentie. Met deze instelling is het bereik van het systeem beperkt. Draai de knop naar links voor een maximaal bereik van het systeem, echter is de kans op ruis en interferentie groter. (gebruik de mini schroevendraaier om de squelch in te stellen).
11. **DC aansluiting:** ingang voor AC/DC adapter.

3.

## OMSCHRIJVING MICROFOON HQ-MICW410 & 420:

1. **Grill:** beschermt het microfoonelement en verkleint het bijgeluid van wind en adem.
2. **Low battery indicator:** LED indicator toont de conditie van de batterij. Bij het inschakelen (ON) licht de indicator éénmaal op om aan te geven dat er voldoende spanning is. Indien de indicator blijft branden is er onvoldoende spanning en dienen de batterijen vervangen te worden. Als de indicator helemaal niet oplicht zijn of de batterijen leeg of verkeerd geplaatst. Plaats nieuwe batterijen of draai deze om zodat de polariteit correct is.



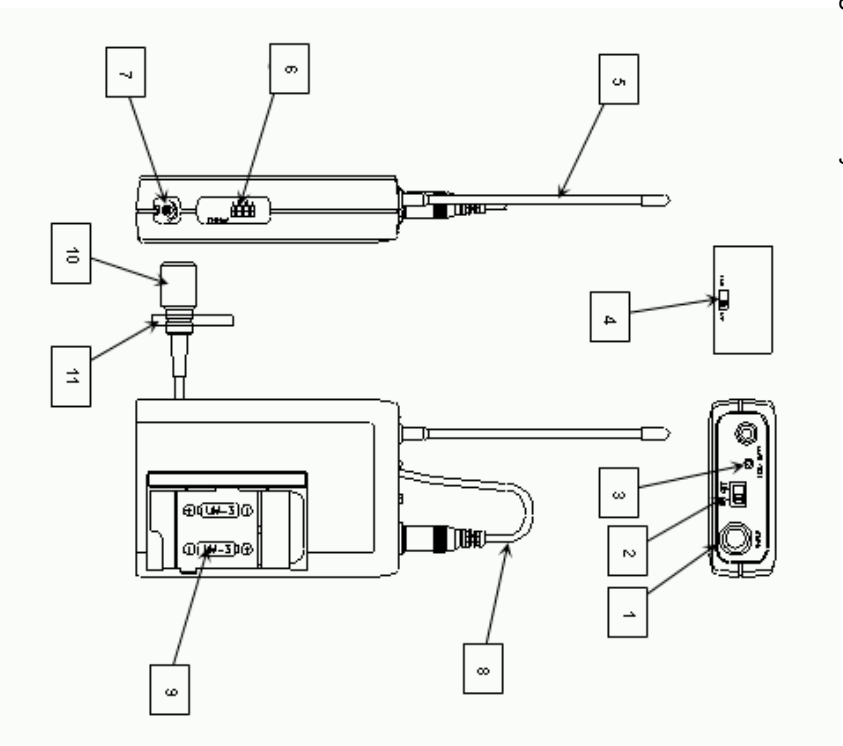
3. **Aan/uit schakelaar:** schakel de microfoon in of uit.
4. **Batterijcompartiment:** plaats twee AA batterijen in het batterijcompartiment, en zorg ervoor dat deze volgens de correcte polariteit geplaatst zijn.
5. **Batterijdeksel:** druk op het batterijdeksel om toegang tot het batterijcompartiment en de kanalenkiezer te krijgen.
6. **Kanalenkiezer:** selecteer het kanaal met een combinatie van de schakelaars. Zorg ervoor dat de kanaalkeuze dezelfde is als op de ontvanger.
7. **Antenne:** hoogwaardig ingebouwde antenne.

CH 1	CH 2	CH 3	CH 4
CH 5	CH 6	CH 7	CH 8
CH 9	CH 10	CH 11	CH 12
CH 13	CH 14	CH 15	CH 16

4.

## OMSCHRIJVING BODYPACK ZENDER HQ-MICW430:

Voor gebruik met systeem HQ-MICW410 & 420



1. **3-pin mini XLR aansluiting:** voor aansluiting van de clip-on of headset microfoon. Gebruik de instrument (lijn) kabel om een instrument aan te sluiten.
2. **Aan/uit schakelaar:** schakel het bodypack in of uit.
3. **Low battery indicator:** LED indicator toont de conditie van de batterij. Bij het inschakelen (ON) licht de indicator éénmaal op om aan te geven dat er voldoende spanning is. Indien de indicator blijft branden is er onvoldoende spanning en dienen de batterijen vervangen te worden. Als de indicator helemaal niet oplicht zijn of de batterijen leeg of verkeerd geplaatst. Plaats nieuwe batterijen of draai deze om zodat de polariteit correct is.
4. **Mic/Line schakelaar:** schakelaar voor aansluiting van microfoon of instrument.

5.

5. **Antenne:** hoogwaardige antenne.
6. **Kanalenkiezer:** selecteer het kanaal met een combinatie van de schakelaars. Zorg ervoor dat de kanaalkeuze dezelfde is als op de ontvanger.

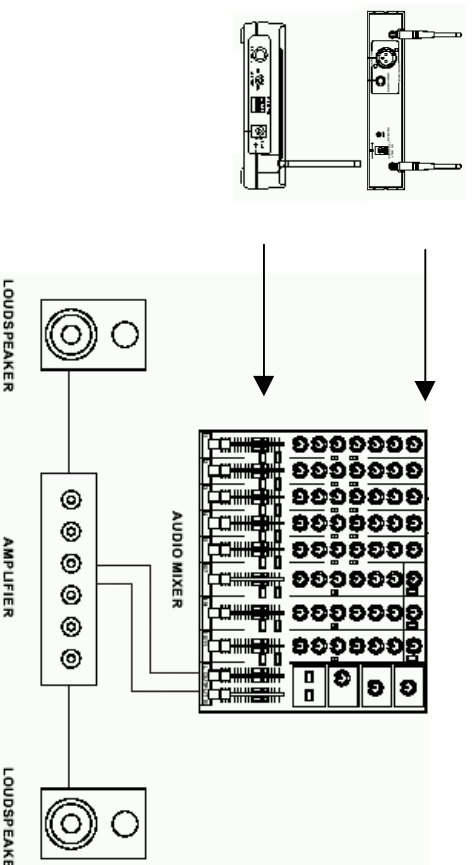
CH 1	CH 2	CH 3	CH 4
CH 5	CH 6	CH 7	CH 8
CH 9	CH 10	CH 11	CH 12
CH 13	CH 14	CH 15	CH 16

7. **Gain:** regeling voor het uitgangsniveau van de aangesloten microfoon. (gebruik de mini schroevendraaier om de gain in te stellen).
8. **Kabel:** met mini XLR connector van clip-on of headset microfoon.
9. **Batterijcompartiment:** plaats twee AA batterijen in het batterijcompartiment En zorg ervoor dat deze volgens de correcte polariteit geplaatst zijn.
10. **Microfoon:** het richtingsgevoelige electret condensator element kenmerkt een brede frequentierespons voor een warm, laag en helder geluid.

11. **Clip:** klem om de clip-on microfoon te bevestigen op een strotdas of ander kledingstuk.

### STEEEMAANSLUITING:

Sluit de ontvanger aan op een versterker of mengpaneel



6.

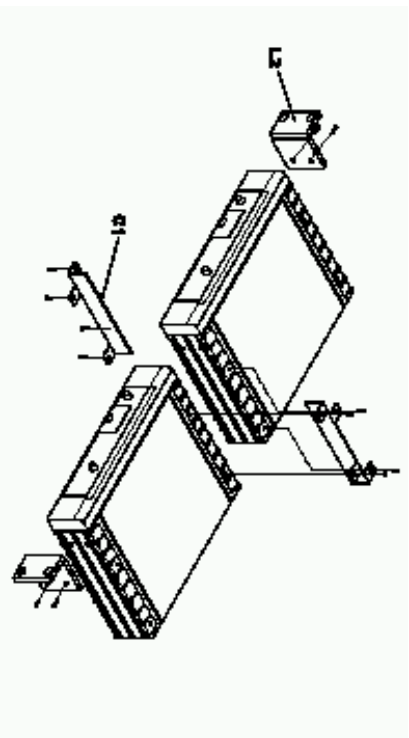
## BEVESTIGING:

De HQ-MICW410 en 420 kunnen op de volgende manieren bevestigd worden:

HQ-MICW410 kan op de muur bevestigd worden met de bijgeleverde ophangbeugel. Zie onderstaande afbeelding.



HQ-MICW420 kan gecombineerd worden voor bevestiging in een 19" meubel. Gebruik de bijgeleverde accessoires.



## SPECIFICATIES:

7.

Frequentiebereik:	864MHz
RF uitgangsvermogen:	10mW
Oscillator:	PLL
Modulatie:	FM
AF respons:	50 - 15.000Hz ( $\pm$ 3dB)
Frequentiestabiliteit:	$\pm$ 0.005%
S/R verhouding:	>94dB met 48KHz afwijking
Dynamisch bereik:	>96dB
Totale harmonische vervorming:	<1% op 1KHz

## VERKLARING VAN CONFORMITEIT

Wij,

Verklaren dat onder onze verantwoordelijkheid het volgende product;

Merksnaam: **HQ**  
Model: **HQ-MICW410, HQ-MICW420, HQ-MICW430**  
Omschrijving: **Draadloos microfoonsysteem**

In overeenstemming is met de volgende normen;

Radio: EN 300 422-2  
EMC: EN 301 489-1/-9  
LVD: EN 60065

en voldoet aan de essentiële eisen en overige bepalingen van de richtlijn R&TTE 1999/5/EC. Conform deze richtlijn kan dit product in de EU & EFTA landen gebruikt worden. Wij zijn niet verantwoordelijk voor het gebruik van dit product buiten de EU & EFTA landen

's-Hertogenbosch, 14-06-2006

Mrs. J. Gilad  
Purchase Director

8.